

নির্বাচনি পরীক্ষাপূর্ব প্রস্তুতিমূলক বিশেষ অনুশীলন-২

শ্রেণি: দ্বাদশ
পদার্থবিজ্ঞান ২য় পত্র

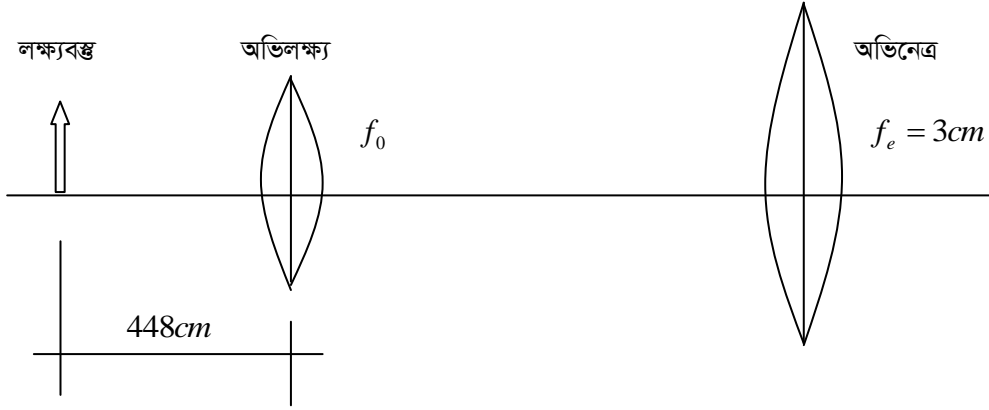
বিষয় কোড-১৭৫
অধ্যায়: ০৬-০৭

সময়: ১ ঘন্টা

পূর্ণমান: ২০

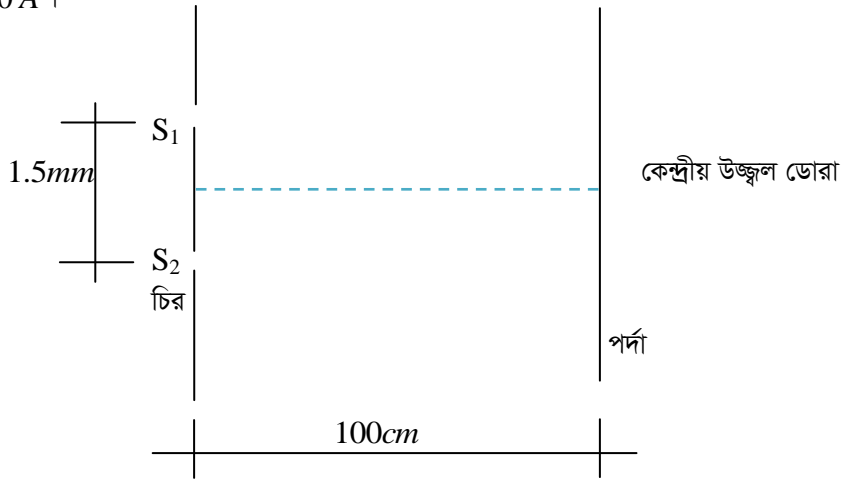
[বি:দ্র: ডান পাশের সংখ্যা প্রশ্নের পূর্ণমান জ্ঞাপক। প্রদত্ত উদ্দীপকগুলো মনোযোগ দিয়ে পড়ো এবং সংশ্লিষ্ট প্রশ্নগুলোর যথাযথ উত্তর দাও।]

- ১। অসীম দূরত্বে ফোকাসিং করা একটি নভো দূরবীক্ষণ যন্ত্রকে চাঁদের দিকে ফোকাস করা হলে চাঁদ অভিলক্ষ্যে 1° কোণ এবং যন্ত্র দ্বারা সৃষ্ট চাঁদের প্রতিবিম্ব দর্শকের চোখে 10° কোণ উৎপন্ন করে। যন্ত্রটির সামনে একটি লক্ষ্যবস্তু স্থাপন করা হলো।



- ক) বিচ্ছুরণ ক্ষমতা কী? ১
 খ) বিপদ সংকেতে সর্বদা লাল আলো ব্যবহার করা হয় কেন? - ব্যাখ্যা কর। ২
 গ) নভো দূরবীক্ষণ যন্ত্রটির দৈর্ঘ্য কত? ৩
 ঘ) উদ্দীপকে লক্ষ্যবস্তুর উক্ত অবস্থানের জন্য যন্ত্রটি কতটা কার্যকর? - গাণিতিক বিশ্লেষণে ব্যাখ্যা কর। ৪

- ২। ইয়ং-এর দ্বি-চির পরীক্ষায় একটি ব্যবস্থা দেখানো হলো, যেখানে S_1 ও S_2 দুটি সুসংগত উৎস। ব্যবহৃত আলোর তরঙ্গদৈর্ঘ্য 5800 \AA ।



- ক) সুসংগত উৎস কী? ১
 খ) উড়ন্ত বিমানের ছায়া মাটিতে দেখা যায় না কেন? ব্যাখ্যা কর। ২
 গ) উদ্দীপকে কেন্দ্রীয় উজ্জ্বল ডোরা হতে 5ম অক্ষকার ডোরার দূরত্ব কত? ৩
 ঘ) উদ্দীপকে চির হতে পর্দার দূরত্ব $25cm$ বৃদ্ধি করে একই প্রস্থের ডোরা পাওয়া সম্ভব কী? - গাণিতিক বিশ্লেষণে তোমার মতামত ব্যাখ্যা কর। ৪